

Инв. № подл. Подп. и дата. Подп. и дата. Взам. инв. № Инв. № одобр. Подп. и дата. Справ. № ВРПВ225МК (ИМ 4001, ИМ 4011) Перв. примен.

БЯИН.5264.26.034ГЧ

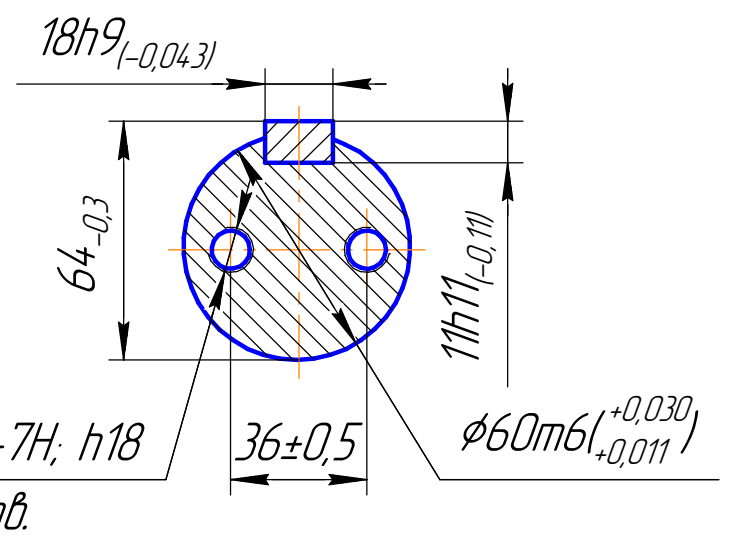
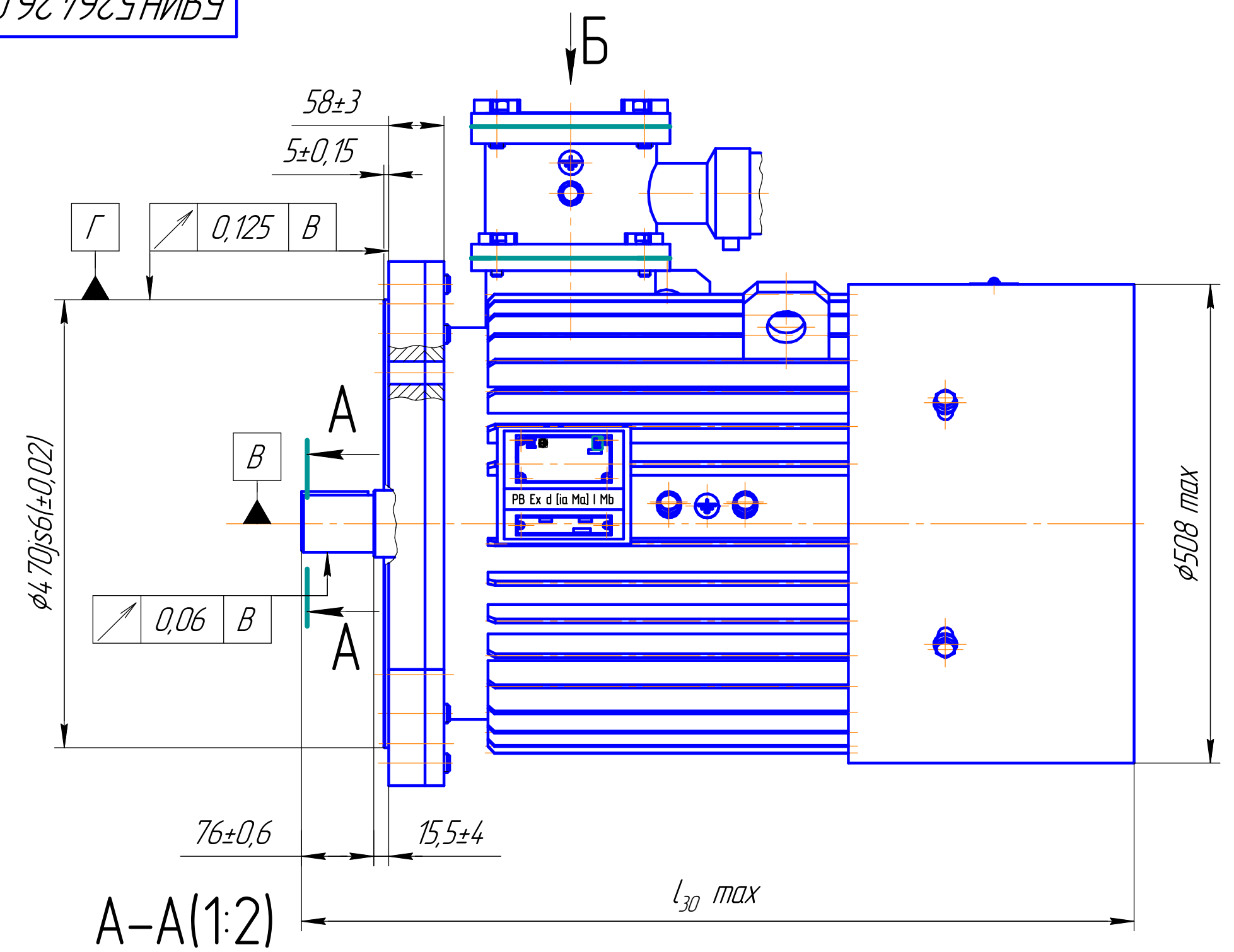
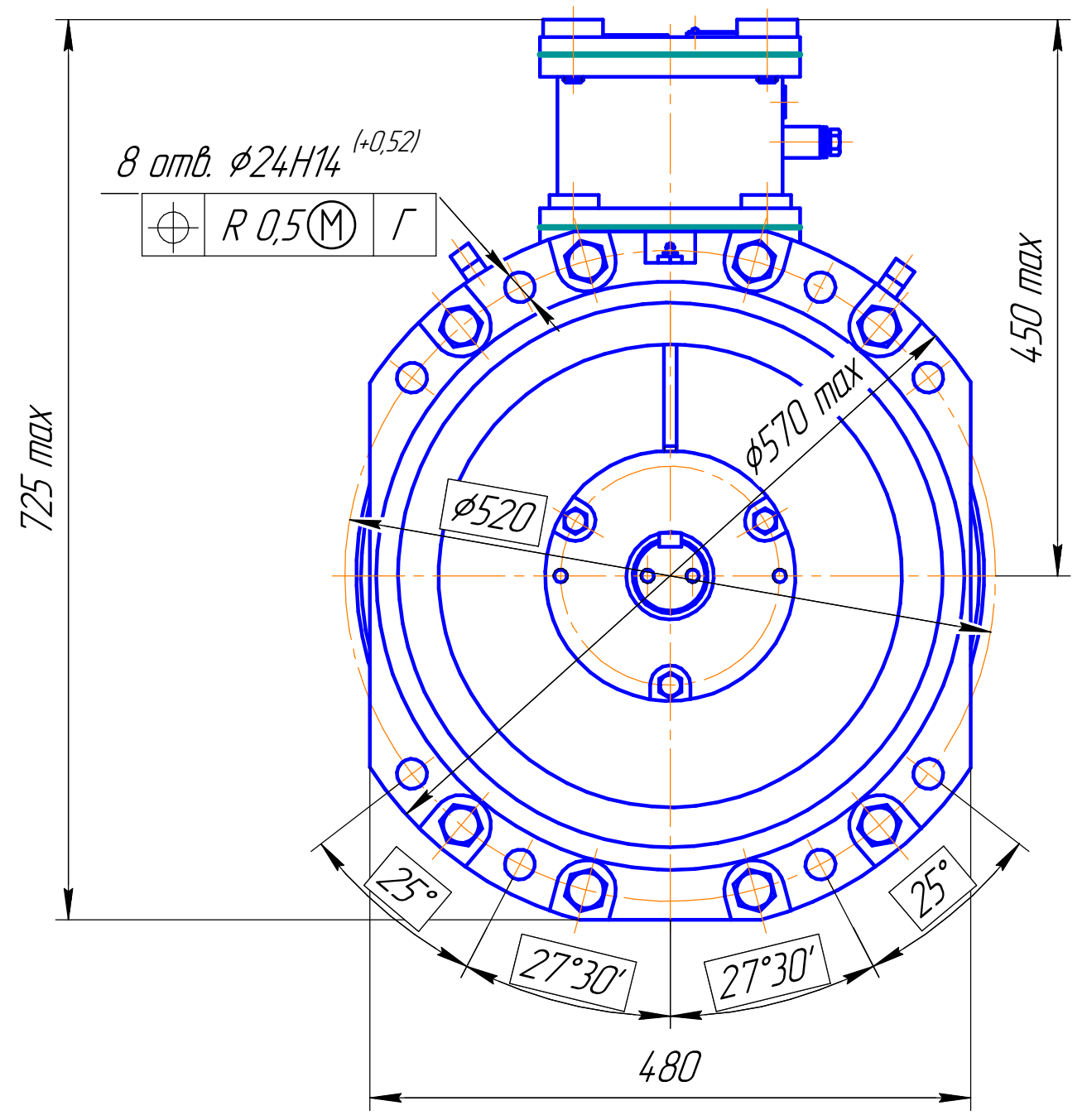


Рисунок 1



Б(1:5)

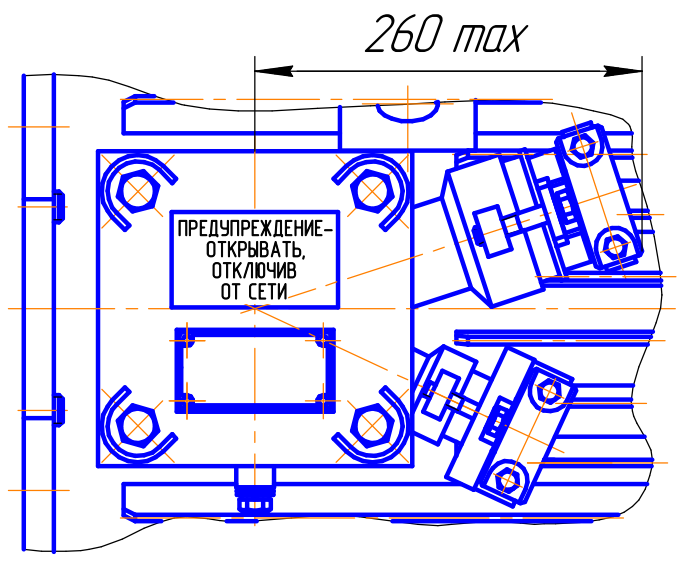


Рисунок 2 (остальное - см. рисунок 1)

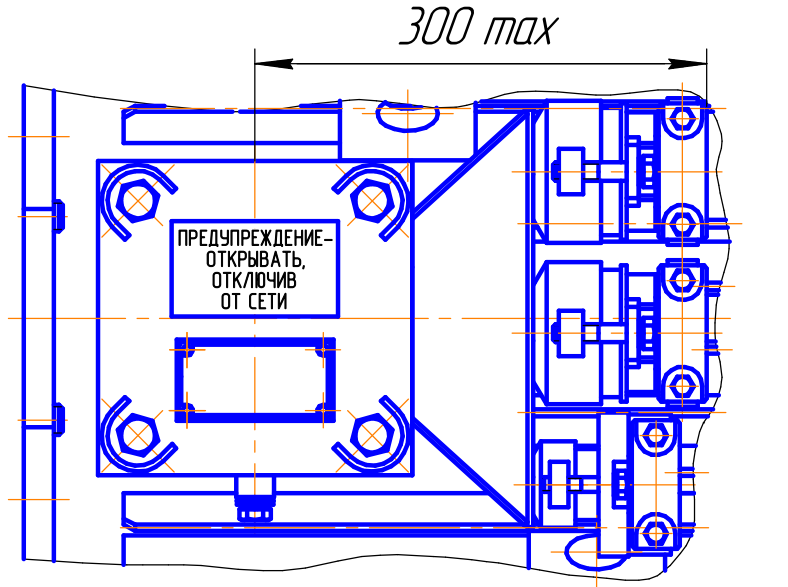


Таблица 1

Обозначение	Типоразмер двигателя	L ₃₀ max, мм	Масса двигателя, кг	
			с коробкой выводов с двумя вводами (рисунок 1)	с коробкой выводов с тремя вводами (рисунок 2)
БЯИН.5264.26.034	ВРПВ225МК2	875	535	540
-01	ВРПВ225МК4	905	555	560

1. Предельное отклонение массы +5%. Отклонение в противоположную сторону не ограничивается.

БЯИН.5264.26.034ГЧ				Лит.	Масса	Масштаб
Двигатели асинхронные взрывозащищенные рудничные ВРПВ225МК. Габаритный чертёж	Изм. №	№ докум.	Подп.	Дата	См. табл.1	-
Лист	Листов	1				
И.контр. Утв.	Сорокин	11.18	ОАО "НИИВЭМ"			
И.контр. Утв.	Сорокин	11.18	Копировал Формат А4х3			